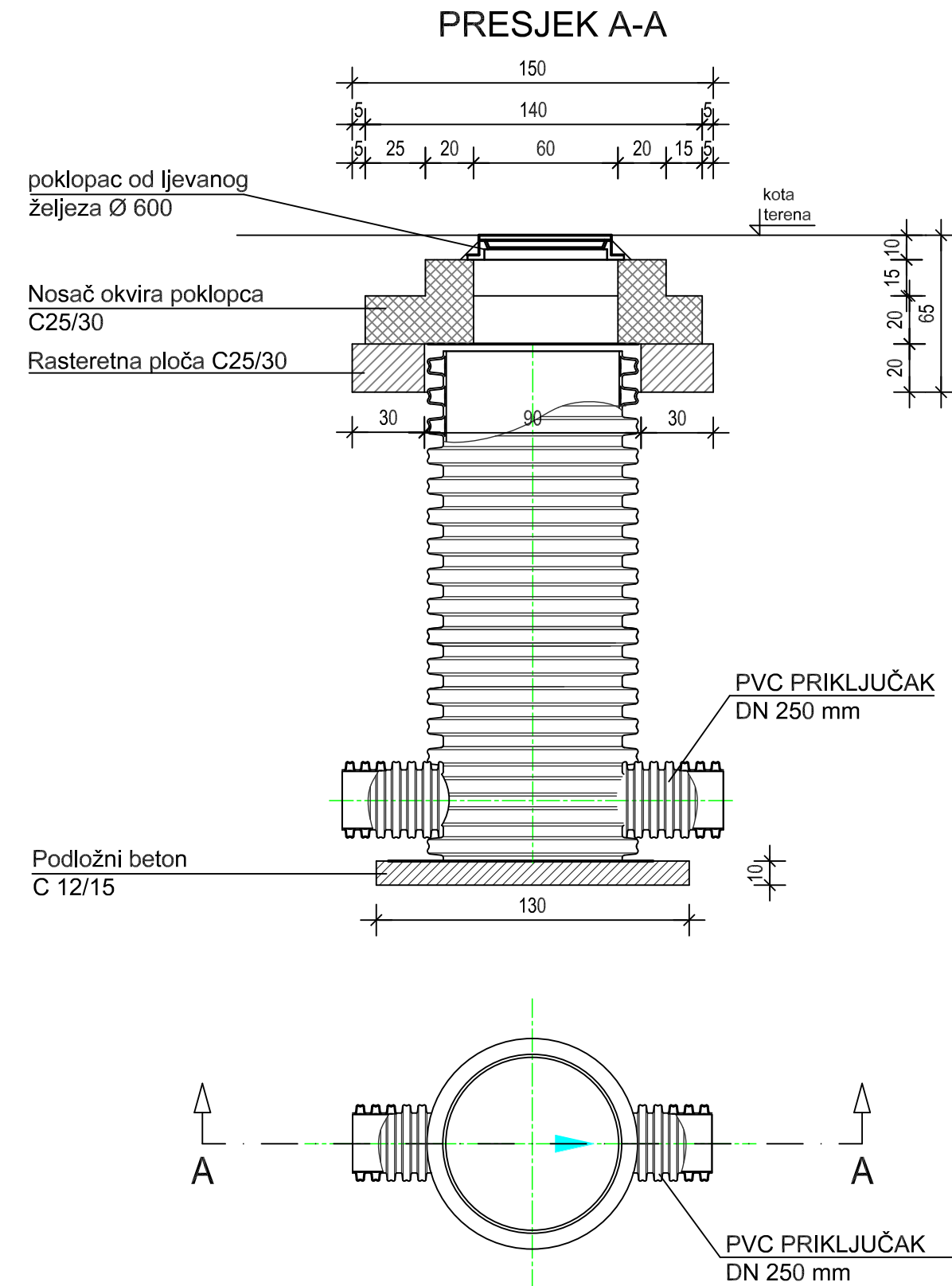
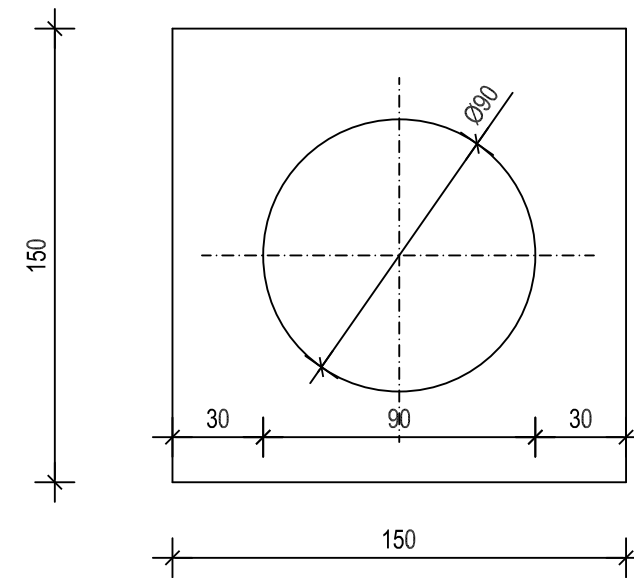


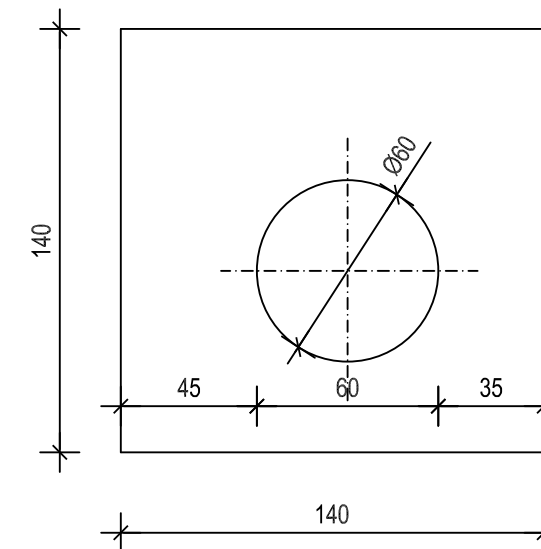
REVIZIJSKO OKNO OBORINSKA DN 800 mm



TLOCRT RASTERETNE PLOČE, C25/30

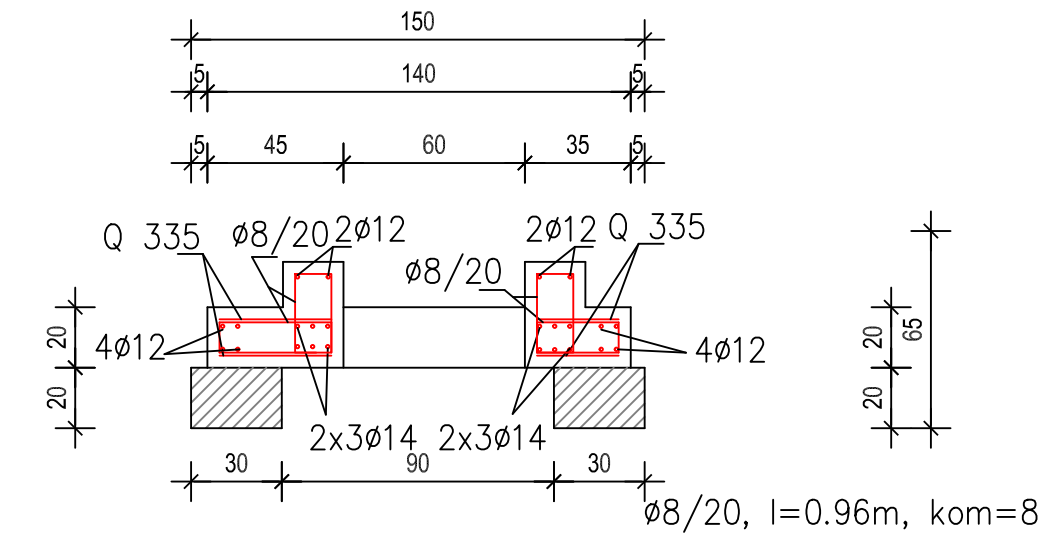
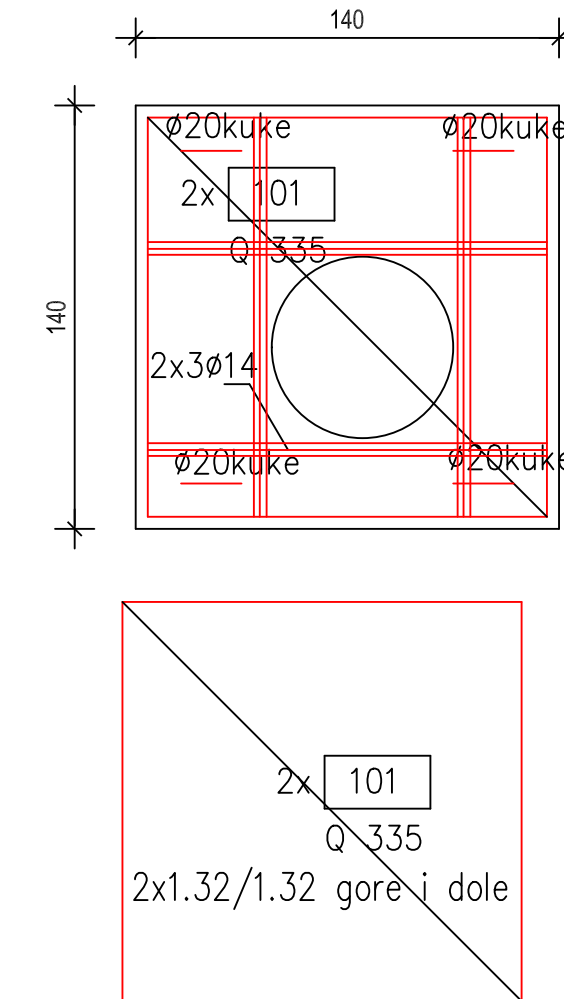


TLOCRT NOSAČA OKVIRA POKLOPCA, C25/30



ISKAZ ARMATURE PLOČE RO DN 800 mm

NOSAČ OKVIRA POKLOPCA



Ø14, l=1.3m, kom=24

Ø12, l=1.32m, kom=16

Ø8=18kg

Ø12=20kg

Ø14=38kg

Ø20=6kg

C 25/30

B500A

zastitni sloj armature 4 cm

Ø8/20, l=0.96m, kom=8

26
12

Ø8/20, l=1.14m, kom=3

10
37

Ø8/20, l=0.94m, kom=6

10
27

Ø8/20, l=0.90m, kom=25

10
40

Ø20kuke, l=55cm, kom=4

Q 335=2x1.32x1.32x5,45kg/m2=10kg

Konus d.o.o. Dobropoljana
Zrinsko Frankopanska 38 A, 23000 Zadar, Tel.: 023 251 151, Fax.: 023 254 214; E-mail: konus@zd.i-com.hr

Projektant:
Vice Tadić, dipl. ing. grad.

Investitor: **Grad Zadar**
Narodni trg 1, 23000 Zadar

Suradnik:
Ivica Stručić grad.teh.

Građevina: Oborinska kanalizacija u ulici Mile Gojsalića

Sadržaj: REVIZIJSKO OKNO I ISKAZ ARMATURE PLOČE R.O. OBORINSKE KANALIZACIJE

Razina razrade: GLAVNI PROJEKT

Strukovna odrednica: GRAĐEVINSKI PROJEKT- OBORINSKA KANALIZACIJA

T.D.: 183/2019 GL Mapa 1 Mjerilo 1:25 Datum 08/2019 Revizija 01 List 05